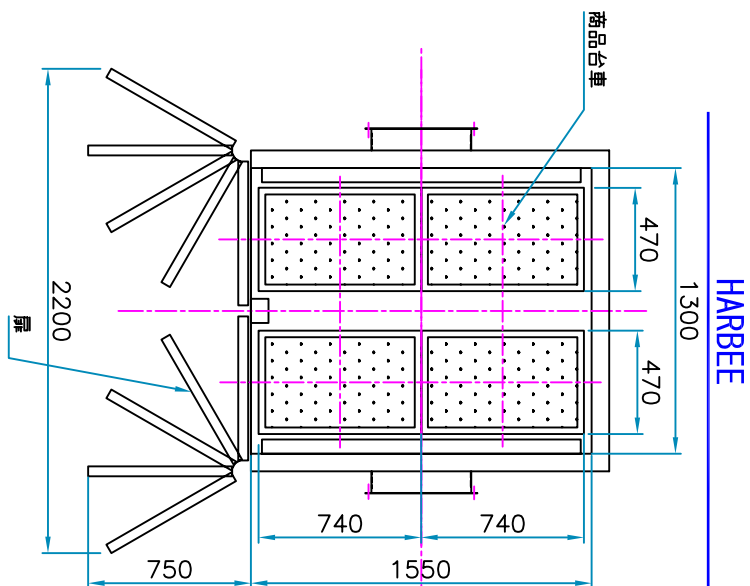
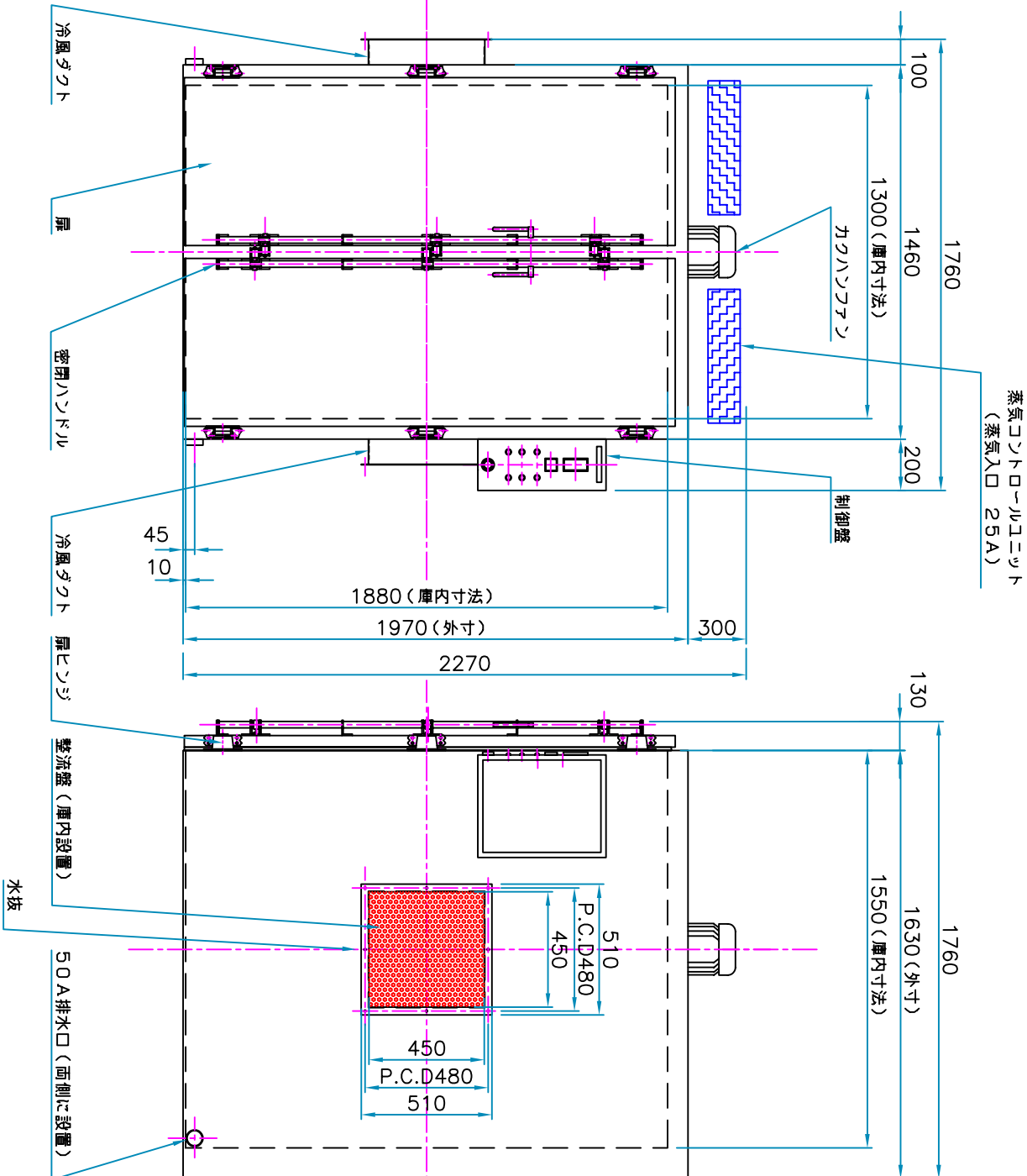


○本体材質 主材 SUS304

- 1, 製作に際し若干の仕様・寸法変更はご容認ください。
- 2, 冷風ダクトは、保温施工は省きます。



仕 様	
庫内寸法	1300W×1550L×1880H
有効庫内寸法	1170W×1550L×1880H
ドア構造	縦吊開扉
カクハンコップ	φ3×200v×0.25w
外部設置誘引コップ	φ3×200v×2.25w
総合消費電力	φ3×200v×3.0kw×60Hz
商品台車	470W×740L×1880H 4台車/バスチ 計約400kg

納入先	
名称	蒸気微圧式ボイラー・冷風冷却庫 外形図
作成者	MMMKI
縮尺	1/18 日付 H11.8.4
図面番号	4台車仕様

ハービーテック株式会社