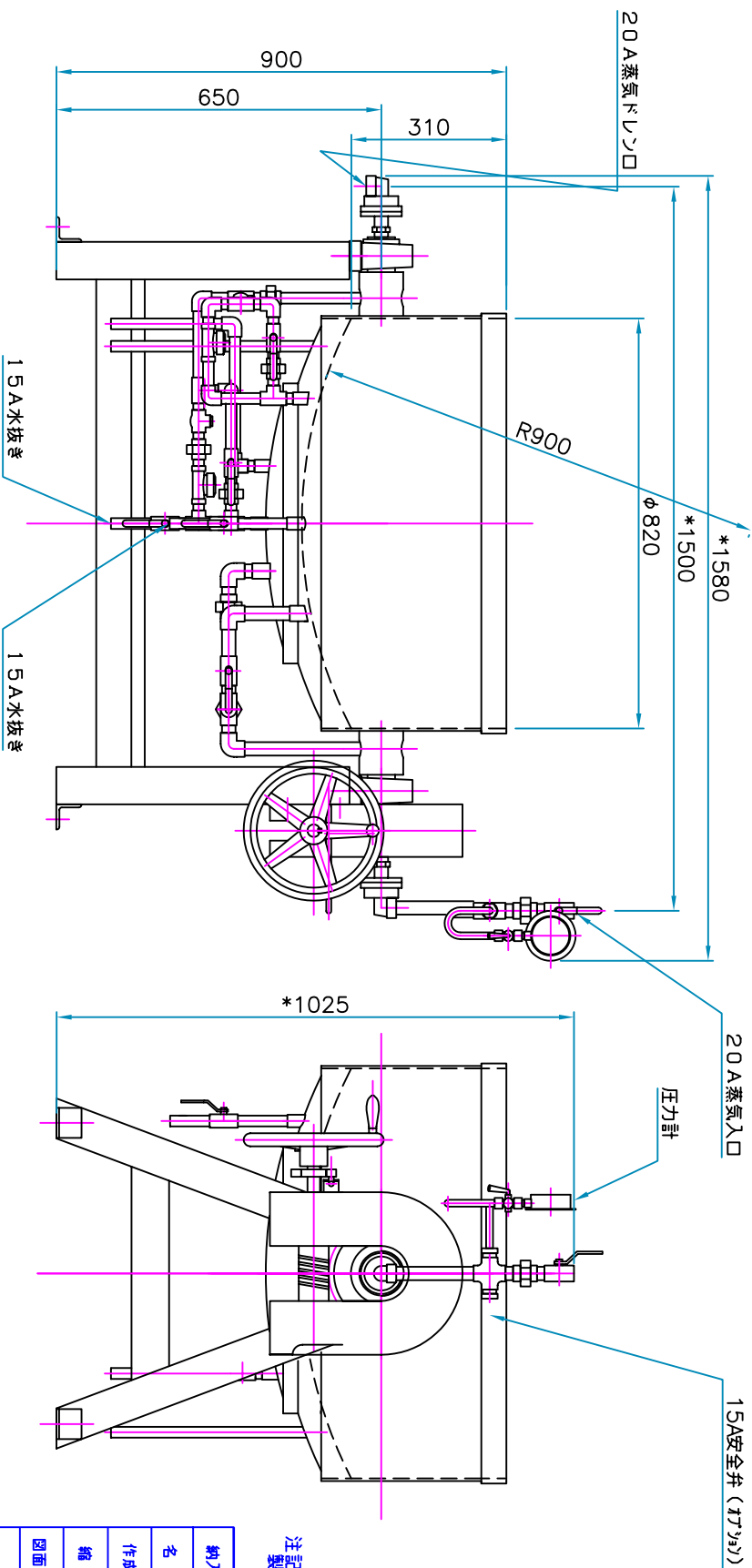


蒸気量	150kg/h
最高使用圧力	0.4MP
容量	175L
材質	主材 SUS304



注記
製作に際し若干の仕様・寸法変更はご容認ください。

納入先			
名称	二重釜 (2室仕様)	外形図	
作成者	M.MMKI		
縮尺	1/10	日付	H12.6.19
図面番号	MK-820S		