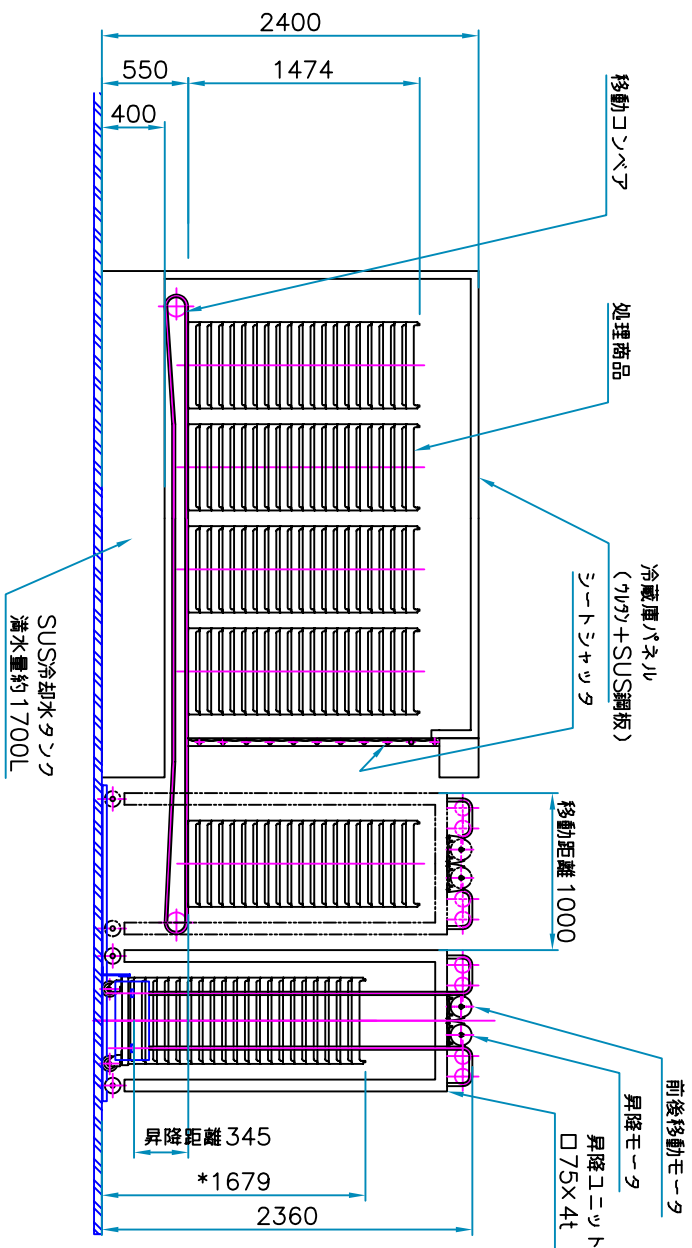
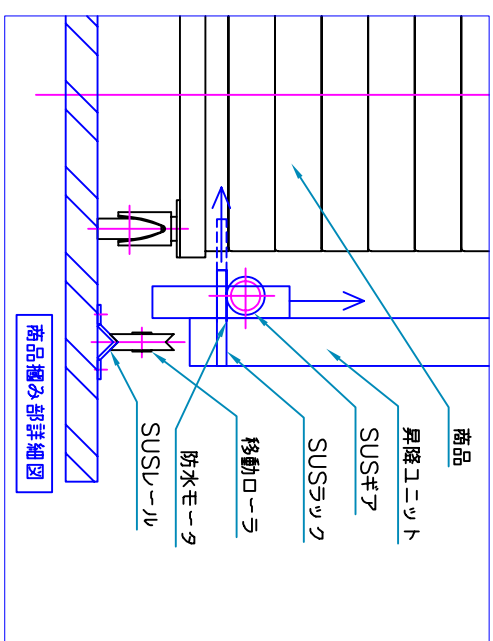


別置  
制御盤  
チラーポンプ・シャワーポンプ



本書は見積図面につき製作に際し仕様・寸法等の変更はご容認ください。

納入先			
名称	新・シャワ冷却設備	見積図面	
作成者	MMMKI		
縮尺	1/35	日付	H13.11.5
図面番号			

ハービーテック株式会社